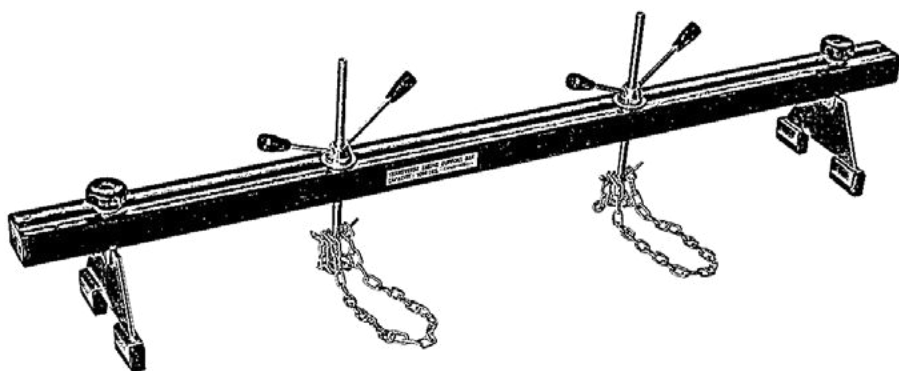




МАСТАК

Траверса двухопорная для вывешивания двигателя на автомобиле

103-720500



Траверса двухопорная для вывешивания двигателя на автомобиле

103-720500

Благодарим Вас за выбор специального оборудования торговой марки МАСТАК.

Назначение изделия

Траверса двухопорная используется на станциях технического обслуживания и в автосервисах для вывешивания двигателей и замены его частей без извлечения его целиком из моторного отсека автомобиля. Имеет две опоры, которые устанавливаются по краям моторного отсека, и две цепи с фиксаторами, за которые крепится двигатель. Благодаря большому диапазону регулировки может использоваться практически на любых автомобилях.

Оборудование имеет компактные размеры, высокую манёвренность и при этом обладает мощной грузоподъёмностью. Такие характеристики в сочетании с невысокой ценой делают двухопорные траверсы незаменимым оборудованием для автосервиса. Траверса проста и удобна в эксплуатации.

Технические характеристики

1. Максимальная грузоподъёмность 500 кг
2. Длина 1500 мм
3. Регулировка высоты 300 мм
4. Ширина упоров 230 мм
5. Вес 12,8 кг.

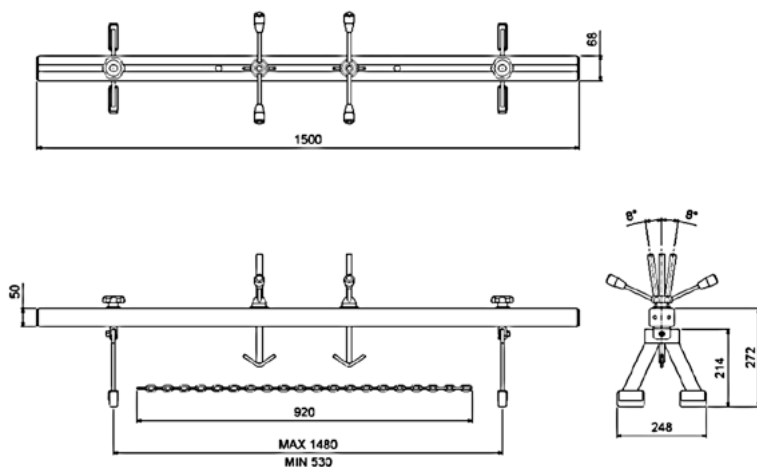


Рис. 1

Схема траверсы

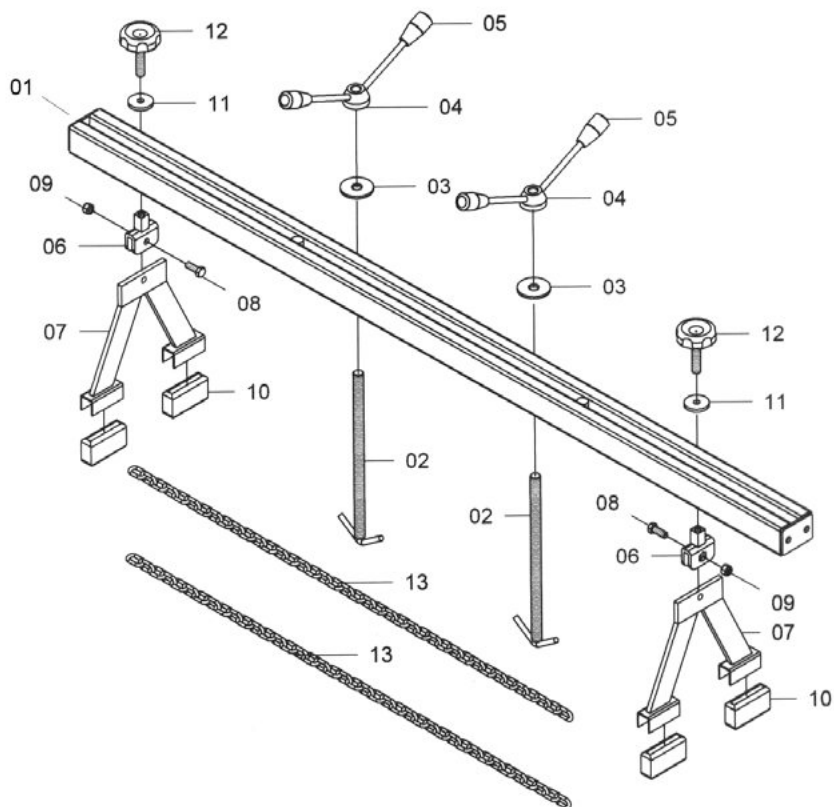


Рис. 2

№	Описание	Кол-во
01	Балка	1
02	Регулировочная шпилька с подвесами	2
03	Уплотнительная шайба	2
04	Регулирующая гайка	2
05	Ручки	2
06	Крепёжная скоба	2

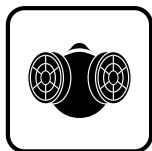
№	Описание	Кол-во
07	Опорная пластина	2
08	Болт	2
09	Гайка	2
10	Резиновая вставка	4
11	Уплотнительная шайба	2
12	Крепёжный болт опоры	2
13	Цепь	2

Порядок работы

1. Перед началом работы убедитесь в надёжности крепления всех узлов и частей траверсы.
2. Установите траверсу на две опорные пластины (Рис. 2, п. 07) на внутренние поверхности моторного отсека. Резиновые вставки (Рис. 2, п. 10) прочно удерживают траверсу и предохраняют лакокрасочное покрытие автомобиля от повреждений.
3. Выберите необходимый угол крепления опор к поверхности моторного отсека с помощью регулируемых крепёжных болтов (Рис. 2, п. 12 и п. 06).
4. Для удерживания двигателя в нужной точке необходимо произвести регулировку по высоте и ширине с использованием регулировочной шпильки с подвесами.
5. Закрепите двигатель с помощью цепей (Рис. 2, п.13).
6. Дополнительно проверьте затяжку всех крепёжных болтов и приспособлений (Рис. 2, п.12 и п. 05).
7. По окончании работ ослабьте все крепёжные приспособления и аккуратно извлеките траверсу из моторного отсека.

Требование безопасности

1. При работе никогда не превышайте предельно допустимую нагрузку специального оборудования. Максимальная грузоподъёмность 500 кг.
2. Во время работы будьте предельно внимательны.
3. Берегите оборудование от воздействия высоких температур и огня во избежание его повреждения или снижения эффективности его работы.
4. При работе со специальным оборудованием используйте необходимые средства индивидуальной защиты.



Условия эксплуатации

Необходимо соблюдать температурный режим при работе с оборудованием. Допустимые пределы гарантируемой работоспособности оборудования при температуре наружного воздуха от -30°C до +45°C.

Обслуживание и уход

1. Когда траверса не используется, она должна храниться в специально отведённом для этих целей месте.
2. Периодически смазывайте все движущиеся части оборудования.

www.mactak.ru
8-800-100-1996